

TEMA 1. LOS NÚMEROS DE 3 A 5 CIFRAS. CONTROL.

1. ¿Qué posición ocupa el número 5 en estos números?:

1256: _____

50642: _____

98765: _____

34650: _____

95321: _____

2. Escribe los siguientes números ordinales:

1º :	7º :	5º :
10º :	22º :	25º :
20º :	38º :	33º :
30º :	19º :	27º :

3. Completa la tabla:

I	V	X	L	C	D	M

4. Escribe las sumas correspondientes:

$$\boxed{36.185} = 30.000 + 6.000 + \underline{\hspace{2cm}} + 80 + 5$$

$$\boxed{84.106} = 80.000 + \underline{\hspace{2cm}} + \underline{\hspace{2cm}} + \underline{\hspace{2cm}} + \underline{\hspace{2cm}}$$

$$\boxed{12.790} = \underline{\hspace{2cm}} + \underline{\hspace{2cm}} + \underline{\hspace{2cm}} + \underline{\hspace{2cm}} + \underline{\hspace{2cm}}$$

$$\boxed{45.528} = \underline{\hspace{2cm}} + \underline{\hspace{2cm}} + \underline{\hspace{2cm}} + \underline{\hspace{2cm}} + \underline{\hspace{2cm}}$$

5. Escribe los números formados por:

1 DM, 4 UM, 7 C, 0 D, 2 U:

2 C, 7 UM, 3 U, 9 D :

9 U, 8 D, 7 C, 6 UM, 5 DM :

6. Escribe los términos de la suma y la resta:

$$\begin{array}{r} 379 \rightarrow \\ 481 \rightarrow \\ + \hline 860 \rightarrow \end{array}$$

$$\begin{array}{r} 150 \rightarrow \\ 25 \rightarrow \\ - \hline 125 \rightarrow \end{array}$$

7. ¿Te acuerdas de la prueba de la resta? Sabrías decirme si está bien esta operación haciendo su prueba?

$$\begin{array}{r} 99999 \\ 33333 \\ - \hline 66666 \end{array}$$

8. ¿Qué lugar ocupan estos meses en el calendario? Escríbelo en números ordinales:

Octubre:	Julio:
Diciembre:	Enero:

9. Ordena de menor a mayor estos números: 78.995, 78200, 80.220, 80.621, 80.524

10. Relaciona con flechas:

- | | |
|--------|------------------------------|
| 30.303 | treinta y tres mil tres |
| 33.003 | treinta mil trescientos tres |
| 30.033 | treinta mil trescientos |
| 30.300 | treinta mil treinta y tres |

TEMA 2. LOS NÚMEROS DE SEIS Y SIETE CIFRAS. CONTROL.

1. Completa:

58.764 5 DM + ___ UM + 7 C + ___ D + ___ U =
= _____ + 8.000 + _____ + _____ + _____
Se lee: *cincuenta y ocho mil* _____

90.352 ___ DM + ___ C + ___ D + ___ U =
= _____ + _____ + _____ + _____
Se lee: _____

73.048 ___ DM + ___ C + ___ D + ___ U =
= _____ + _____ + _____ + _____
Se lee: _____

40.000 ___ DM = _____
Se lee: _____

2. Haz las restas y comprueba que están bien hechas:

$\begin{array}{r} 6375 \\ - 4756 \\ \hline \end{array} \triangleright + \underline{\hspace{2cm}}$	$\begin{array}{r} 4969 \\ - 2874 \\ \hline \end{array} \triangleright + \underline{\hspace{2cm}}$
---	---

3. Completa las igualdades:

- 1 CM = 100.000 U
- 3 CM = _____ U
- 8 CM = _____ U

- 2 CM = 20 DM = 200.000 U
- 7 CM = ____ DM = _____ U
- 5 CM = ____ DM = _____ U

4. Escribe cada número en el cuadro correspondiente y completa:

936.712					
CM	DM	UM	C	D	U
9	3	6	7	1	2

- 9 CM + 3 DM + 6 UM + 7 C + 1 D + 2 U
- 900.000 + 30.000 + 6.000 + 700 + 10 + 2
- Se lee: *novecientos treinta y seis mil setecientos doce.*

753.848					
CM	DM	UM	C	D	U

- _____ CM + _____ DM + _____ UM + _____ C + _____ D + _____ U
- _____ + _____ + _____ + _____ + _____ + _____
- Se lee: _____

684.393					
CM	DM	UM	C	D	U

- _____ CM + _____ DM + _____ UM + _____ C + _____ D + _____ U
- _____ + _____ + _____ + _____ + _____ + _____
- Se lee: _____

5. Coloca cada cifra en el lugar correspondiente:

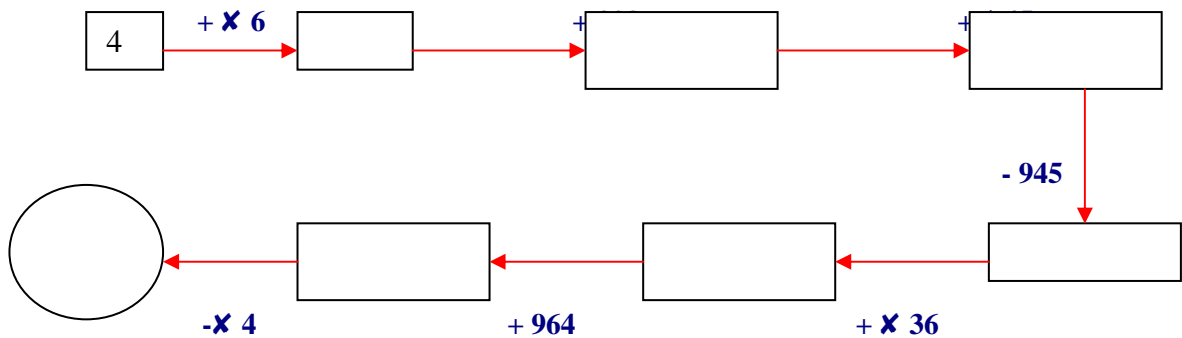
	Millares	C.M	DM	UM	C	D	U
--	----------	-----	----	----	---	---	---

8. 0 3 6. 8 4 5							
1 4. 9 2 0. 6 3 1							
9. 5 0 3. 7 1 0							

6. Ordena de mayor a menor estas cifras:

3. 4789.425 2. 569.105 14. 523.630 9. 520.112 2. 652.369

7. Resuelve, haz las operaciones en un papel aparte:



8. Fíjate en el ejemplo y descompón el resto de los números en unidades:

258.349	$200.000 + 50.000 + 8.000 + 300 + 40 + 9$
690.312	
999.999	
128.510	
80.453	
764.904	

7.246.843	
9.765.800	

9. Escribe en cifras estas cantidades:

Seis millones veinticinco mil cuatro: _____

Tres millones ciento doce mil seiscientos once: _____

Siete millones cuarenta mil: _____

10. Completa la tabla, utiliza la parte inferior de la página para hacer tus cálculos en sucio.

Número	Redondeo a la decena	Redondeo a la centena	Redondeo a la unidad de millar
8.937			
17.781			
3.129			
11.318			

TEMA 3. LA MULTIPLICACIÓN. CONTROL.

1. Completa eligiendo la palabra adecuada para completar las siguientes frases:

Conmutativa	Producto	Asociativa	Factores
-------------	----------	------------	----------

- Los términos de la multiplicación son los _____ y el _____.
- En una multiplicación, si agrupamos los factores de diferentes maneras, el resultado es el mismo. Esta es la propiedad _____ de la multiplicación.
- En una multiplicación, el orden de los factores no cambia el producto. Esta es la propiedad _____ de la multiplicación.

2. Resuelve y aplica la propiedad conmutativa:

$6 \times 9 =$

$5 \times 7 =$

$9 \times 7 =$

$4 \times 9 =$

3. Resuelve de las dos formas aplicando la propiedad asociativa:

$a) 4 \times (7 \times 3) =$

$b) (5 \times 3) \times 7 =$

$c) 3 \times (5 \times 2) =$

$d) 8 \times (4 \times 5) =$

$e) 3 \times (9 \times 2) =$

$f) 5 \times (5 \times 3) =$

4. Descompón de las dos formas posibles:

$372.569 =$

$430.725 =$

$2.347.024 =$

$370.056 =$

5. Observa esta multiplicación y di si las siguientes afirmaciones son verdaderas o falsas:

$$4 \times 5 = 20$$

- a) 4 y 20 son los factores y 5 es el producto
- b) 20 es el producto y 4 y 5 son los factores
- c) 4 es un factor, 20 es el producto y 5 es el otro factor

6. Completa estas multiplicaciones:

$9 \times 3 = \underline{\hspace{2cm}}$

$7 \times 5 = \underline{\hspace{2cm}}$

$6 \times \underline{\hspace{1cm}} = 24$

$\underline{\hspace{1cm}} \times 2 = 16$

$\underline{\hspace{1cm}} \times \underline{\hspace{1cm}} = 15$

$\underline{\hspace{1cm}} \times \underline{\hspace{1cm}} = 42$

7. . Une con flechas el orden de unidades que ocupa la cifra 6 en cada uno de estos números:

436.817 463.817 438.617 438.167 438.176 6.543.817

U D C UM DM CM Millares

8. Calcula :

$$\begin{array}{r} 9.615 \\ \times 5 \\ \hline \end{array}$$

$$\begin{array}{r} 24.731 \\ \times 8 \\ \hline \end{array}$$

$$\begin{array}{r} 73.459 \\ \times 6 \\ \hline \end{array}$$

$$\begin{array}{r} 6.458 \\ \times 7 \\ \hline \end{array}$$

9. Recuerda y escribe los términos de la multiplicación:

5 → _____

x 7 → _____

35 → _____

10. Resuelve :

$$\begin{array}{r} 21 \\ \times 4 \\ \hline \end{array}$$

$$\begin{array}{r} 31 \\ \times 3 \\ \hline \end{array}$$

$$\begin{array}{r} 27 \\ \times 1 \\ \hline \end{array}$$

$$\begin{array}{r} 23 \\ \times 2 \\ \hline \end{array}$$

$$\begin{array}{r} 52 \\ \times 4 \\ \hline \end{array}$$

$$\begin{array}{r} 41 \\ \times 5 \\ \hline \end{array}$$

$$\begin{array}{r} 82 \\ \times 2 \\ \hline \end{array}$$

$$\begin{array}{r} 40 \\ \times 6 \\ \hline \end{array}$$

$$\begin{array}{r} 423 \\ \times 2 \\ \hline \end{array}$$

$$\begin{array}{r} 321 \\ \times 4 \\ \hline \end{array}$$

$$\begin{array}{r} 503 \\ \times 3 \\ \hline \end{array}$$

$$\begin{array}{r} 601 \\ \times 5 \\ \hline \end{array}$$

$$\begin{array}{r} 401 \\ \times 4 \\ \hline \end{array}$$

$$\begin{array}{r} 624 \\ \times 2 \\ \hline \end{array}$$

$$\begin{array}{r} 301 \\ \times 6 \\ \hline \end{array}$$

$$\begin{array}{r} 310 \\ \times 5 \\ \hline \end{array}$$

11. Recordamos las tablas de multiplicar:

Tabla del 0:	Tabla del 1:	Tabla del 2:	Tabla del 3:	Tabla del 4:
Tabla del 5:	Tabla del 6:	Tabla del 7:	Tabla del 8:	Tabla del 9:

TEMA 4. PRACTICAMOS LA MULTIPLICACIÓN. CONTROL.

1. Resuelve de las dos formas aplicando la propiedad distributiva:

a) $4 \times (7 + 2) =$

b) $(5 - 3) \times 7 =$

c) $3 \times (4 - 2) =$

2. Realiza estas multiplicaciones:

$100 \times 10 =$

$1098 \times 1000 =$

$298 \times 10 =$

$98765 \times 1000 =$

$51 \times 100 =$

$12345 \times 10000 =$

$489 \times 100 =$

$123456789 \times 10.000 =$

$987654321 \times 100.000 =$

$88888 \times 6.200 =$

3. El colegio de Amalia tiene 6 pisos. En cada piso hay 13 aulas con 25 pupitres cada una ¿Cuántos pupitres hay en total en su colegio?.

4. Calcula el doble y el triple de las dos formas :

El doble de 12 es $2 \times 12 =$ _____ El doble de 12 es $12 + 12 =$ _____

El doble de 14 es _____ El doble de 14 es _____

El doble de 35 es _____ El doble de 35 es _____

El triple de 50 es _____ El triple de 50 es _____

El triple de 70 es _____ El triple de 70 es _____

El triple de 33 es _____ El triple de 33 es _____

5. Calcula y comprueba que obtienes el mismo resultado (propiedad distributiva):

$$\begin{array}{l}
 6 \times (7 + 3) = 6 \times 7 + 6 \times 3 \\
 \swarrow \quad \searrow \quad \swarrow \quad \searrow \quad \swarrow \quad \searrow \\
 6 \times 10 = 42 + 18 \\
 \swarrow \quad \searrow \quad \swarrow \quad \searrow \\
 60 = 60
 \end{array}$$

$$\begin{array}{l}
 8 \times (5 - 4) = 8 \times 5 - 8 \times 4 \\
 \swarrow \quad \searrow \quad \swarrow \quad \searrow \quad \swarrow \quad \searrow \\
 8 \times 1 = 40 - 32 \\
 \swarrow \quad \searrow \quad \swarrow \quad \searrow \\
 8 = 8
 \end{array}$$

$$\begin{array}{l}
 8 \times (6 + 7) = _ \times _ + _ \times _ \\
 \swarrow \quad \searrow \quad \swarrow \quad \searrow \\
 _ \times _ = _ + _ \\
 \swarrow \quad \searrow \\
 _ = _
 \end{array}$$

$$\begin{array}{l}
 4 \times (6 - 4) = _ \times _ - _ \times _ \\
 \swarrow \quad \searrow \quad \swarrow \quad \searrow \\
 _ \times _ = _ - _ \\
 \swarrow \quad \searrow \\
 _ = _
 \end{array}$$

$$\begin{array}{l}
 7 \times (10 + 2) = _ \times _ + _ \times _ \\
 \swarrow \quad \searrow \quad \swarrow \quad \searrow \\
 _ \times _ = _ + _ \\
 \swarrow \quad \searrow \\
 _ = _
 \end{array}$$

$$\begin{array}{l}
 5 \times (7 + 2) = _ \times _ + _ \times _ \\
 \swarrow \quad \searrow \quad \swarrow \quad \searrow \\
 _ \times _ = _ + _ \\
 \swarrow \quad \searrow \\
 _ = _
 \end{array}$$

$$\begin{array}{l}
 9 \times (16 + 4) = _ \times _ + _ \times _ \\
 \swarrow \quad \searrow \quad \swarrow \quad \searrow \\
 _ \times _ = _ + _ \\
 \swarrow \quad \searrow \\
 _ = _
 \end{array}$$

$$\begin{array}{l}
 6 \times (8 - 5) = _ \times _ - _ \times _ \\
 \swarrow \quad \searrow \quad \swarrow \quad \searrow \\
 _ \times _ = _ - _ \\
 \swarrow \quad \searrow \\
 _ = _
 \end{array}$$

$$\begin{array}{l}
 5 \times (6 - 3) = _ \times _ - _ \times _ \\
 \swarrow \quad \searrow \quad \swarrow \quad \searrow \\
 _ \times _ = _ - _ \\
 \swarrow \quad \searrow \\
 _ = _
 \end{array}$$

$$\begin{array}{l}
 4 \times (9 + 7) = _ \times _ + _ \times _ \\
 \swarrow \quad \searrow \quad \swarrow \quad \searrow \\
 _ \times _ = _ + _ \\
 \swarrow \quad \searrow \\
 _ = _
 \end{array}$$

6. Multiplica:

$$\begin{array}{r} \times \quad 724 \\ \hline 1448 \\ + 2896 \\ \hline \end{array}$$

$$\begin{array}{r} \times \quad 289 \\ \hline \\ + \\ \hline \end{array}$$

$$\begin{array}{r} \times \quad 475 \\ \hline \\ + \\ \hline \end{array}$$

$$\begin{array}{r} \times \quad 568 \\ \hline \\ + \\ \hline \end{array}$$

$$\begin{array}{r} \times \quad 750 \\ \hline \\ + \\ \hline \end{array}$$

$$\begin{array}{r} \times \quad 382 \\ \hline \\ + \\ \hline \end{array}$$

7. Un ganadero da una ración de 12kg de alfalfa diariamente a cada un de sus vacas.
¿Cuánta alfalfa necesita cada semana si tiene 74 vacas?

TEMA 5. LA DIVISIÓN. CONTROL.

1. Escribe el nombre de los términos de la división:

$$\begin{array}{r} \leftarrow 8 \quad | \quad 2 \rightarrow \\ \hline \leftarrow 0 \quad 4 \rightarrow \end{array}$$

2. Coloca y haz :

$34627 : 5$

$12643 : 6$

$64381 : 8$

$27239 : 4$

$24521 : 3$

$24523 : 3$

3. Completa el texto con las siguientes palabras:

RESTO, COCIENTE, DIVIDIR, DIVIDENDO, DIVISOR

_____ es repartir una cantidad en partes iguales.

Recordamos los términos de la división:

El _____ es la cantidad que se reparte.

El _____ indica el número de partes iguales que se hacen.

El _____ es la cantidad que le toca a cada parte.

El _____ es lo que queda sin repartir.

4. Une con flechas los siguientes enunciados:

División no exacta

División exacta

Cuando su resto es cero	Cuando su resto es distinto a cero
-------------------------	------------------------------------

5. Realiza la siguiente división y comprueba mediante la prueba de la división si está bien hecha:

$$35123 \overline{) 6}$$

6. En el colegio de Cristina han recogido 1324 sellos y los han repartido entre 4 sobres grandes. ¿Cuántos sellos hay en cada sobre? ¿Sobra alguno?.

TEMA 6. PRACTICAR LA DIVISIÓN. CONTROL.

1. Realiza estas divisiones y compruébalas con la prueba de la división (dividendo = cociente x divisor + resto) :

a) $80.095 \overline{)25}$ b) $260.805 \overline{)72}$ c) $830.409 \overline{)63}$

2. ¿Están bien hechas estas divisiones?

Dividendo	Divisor	Cociente	Resto	¿Bien o mal?
7.095	8	886	7	
1.024	4	256	0	
2.568	3	855	3	
4.507	6	751	1	

Puedes hacer aquí tus cálculos:

Departamento de Orientación
Refuerzo Educativo

--	--

3. Realiza:

98070 | 42 _____

55269 | 61 _____

22416 | 21 _____

21342 | 15 _____

30292 | 24 _____

23302 | 28 _____